

COMPORTAMENTO MECÂNICO E DURABILIDADE DE CHAPAS DE AÇO ENFORMADAS A FRIO E SUAS LIGAÇÕES EM ELEMENTOS DA ENVOLVENTE DE EDIFÍCIOS



José Luís Miranda
Dias*

Investigador Auxiliar
LNEC, Lisboa
mirandadias@lnec.pt

SUMÁRIO

As soluções construtivas inovadoras baseadas em chapas perfiladas de aço enformadas a frio tem sido crescentemente utilizadas na envolvente de edifícios, em particular em elementos de fachada e de revestimento de coberturas de grande vão de edifícios industriais e de serviços. Essas chapas estão, em geral, apoiadas em elementos da estrutura de betão armado ou metálica baseada em perfis de aço, sendo a respetiva fixação assegurada, frequentemente, através de ligações aparafusadas.

Relativamente ao caso de aplicação das referidas soluções inovadoras na envolvente de edifícios sujeitos a ações climáticas severas, em particular do vento e da neve, pretende-se aqui analisar os fatores principais que influenciam o comportamento mecânico de chapas e das suas ligações aos elementos de apoio, mediante, designadamente, a avaliação das principais situações de rotura dessas ligações e das chapas. Abordam-se, ainda, os aspetos de sustentabilidade dessas soluções, em especial relacionados com as condições de durabilidade das referidas chapas e das suas ligações.

Palavras-chave: Chapa enformada a frio; fachadas; coberturas

1. INTRODUÇÃO

A solução construtiva baseada em chapas perfiladas de aço enformadas a frio tem sido crescentemente utilizada na envolvente de edifícios, em particular em elementos de fachada e de revestimento de coberturas de grande vão de edifícios industriais e de serviços. Essas chapas estão, em geral, apoiadas em elementos da estrutura de betão armado ou metálica

baseada em perfis de aço, sendo a respetiva fixação assegurada, usualmente, através de ligações aparafusadas.

O início do uso de tecnologias de enformagem a frio na indústria da construção situa-se, aproximadamente, na primeira metade do século XX, verificando-se, a partir da década de 40, a sua utilização mais sistemática em edifícios, o que pode ser atribuível em parte à publicação em 1946 pelo AISI (American Iron and Steel Institute) das primeiras disposições regulamentares relativas ao comportamento estrutural deste tipo de elementos. Ultimamente, a construção com estrutura de aço leve tem competido com a construção mais tradicional na América do Norte e na Austrália, bem como em países da Europa, incluindo Portugal onde tem crescido significativamente a utilização dessa solução construtiva na construção de moradias residenciais unifamiliares, e que tem sido acompanhada pela publicação científica e técnica nesse domínio [1] a [13].

Os elementos de aço enformados a frio podem ser perfis e painéis (fig. 1). Os perfis são peças lineares fabricadas com chapas de aço de espessura entre 1.2 e 6.4 mm (secções mais comuns são em U, C, Z, “Hat” e “Rack”). Os painéis de chapa e chapas perfiladas são peças laminares de superfície normalmente poligonal, e são fabricados a partir de chapas de aço com espessura entre 0.5 e 3.0 mm; são utilizados em lajes mistas de aço-betão ou em estruturas de suporte de paredes, pavimentos e coberturas. Relativamente às tecnologias de fabrico são de destacar a laminagem a frio (“Cold Rolling” – mais corrente) e a quinagem (“Press braking”).

Como exemplos de utilização de perfis e de chapa enformada a frio são de referir as soluções completas de módulos tridimensionais prefabricados e a integração em soluções parciais de: estruturas porticadas com vãos de média dimensão; paredes exteriores com função estrutural ou de preenchimento de malhas de estrutura reticulada de aço ou de betão; painéis para construção em estrutura porticada leve; elementos de apoio para revestimento de fachadas e coberturas; estruturas de cobertura autoportantes; estruturas autoportantes de armazenagem; lintéis para portas e janelas; sistemas de caixilharia, etc..

De entre as diversas ações climáticas a que estão sujeitos os elementos da envolvente de edifícios baseados em chapa de aço, destaca-se a ação intensa do vento e a ação da neve.

Pretende-se assim analisar, para o caso de edifícios sujeitos a ações climáticas severas, em particular do vento e da neve, os fatores principais que influenciam o comportamento mecânico das chapas e das suas ligações aos elementos de apoio, mediante, designadamente, a análise das principais situações de rotura dessas ligações. Abordam-se, ainda, os aspetos de sustentabilidade dessas soluções, em especial relacionados com as condições de durabilidade das referidas chapas e das suas ligações face aos fenómenos de corrosão associados à exposição aos agentes agressivos do ambiente.

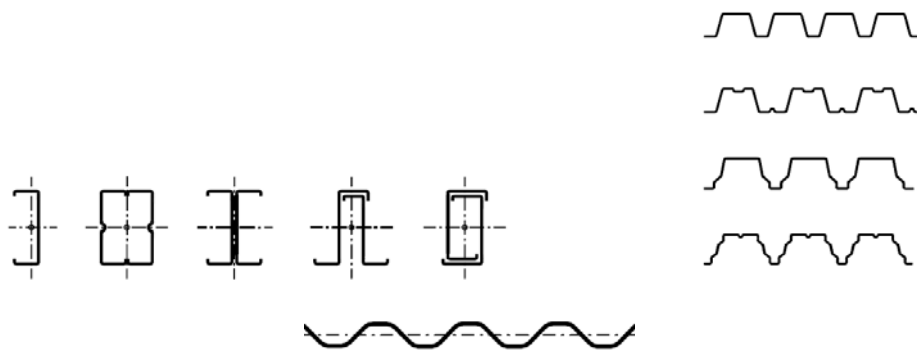


Figura 1. Exemplos de tipos de perfis e de chapa perfilada trapezoidal e ondulada (em baixo) enformada a frio (note-se que as chapas trapezoidais apresentam reforços intermédios ou de extremidade, com exceção da secção situada na zona superior da figura)

2. ASPETOS PRINCIPAIS SOBRE AS CHAPAS DE AÇO ENFORMADAS A FRIO EM ELEMENTOS DA ENVOLVENTE DE EDIFÍCIOS E RESPETIVAS LIGAÇÕES

2.1 Presença de chapas de aço enformadas a frio na envolvente

A utilização de chapas de aço enformados a frio na envolvente de edifícios tem sido crescente, quer em soluções constituídas, essencialmente, com base em chapas quer em soluções associadas a outros elementos construtivos. Em geral, no caso de utilização estrutural das chapas de aço, as soluções mais correntes são a de chapa lisa, chapa perfilada ou de painéis sandwich, soluções estas que no caso da sua inclusão na envolvente exterior do edifício podem estar associadas a outros elementos de construção complementares que permitam assegurar as condições apropriadas de isolamento térmico e acústico e de estanquidade.

Os principais tipos de chapas perfiladas são: chapa perfilada laminada a quente; perfis de chapa soldada; chapa perfilada enformada a frio. Geralmente, neste último caso, trata-se de chapas de pequena espessura (correntemente entre 0.7 mm a 3.0 mm), cujo processo de produção passa pela dobragem da chapa por meios mecânicos (quinagem e laminagem a frio), obtendo-se assim a forma pretendida, caracterizada por dobras principais que definem almas e banzos, e por dobras intermédias ou de extremidade que definem reforços que aumentam a rigidez da sua secção.

As principais vantagens da utilização de chapas perfiladas de aço enformadas a frio são: excelente relação entre a elevada resistência mecânica e o baixo peso; versatilidade dos elementos estruturais de aço enformados a frio, em termos das possíveis dimensões e geometria de fabrico, para fazer face à necessidade de uma gama variável; material reciclável e sustentável.

Do ponto de vista da geometria da secção, as chapas perfiladas de aço enformadas a frio são usualmente de secção trapezoidal ou ondulada. As primeiras, devido à maior facilidade produção, aos atributos de reduzido peso e elevada resistência e rigidez, têm sido mais frequentemente utilizadas no revestimento de fachadas e coberturas de edifícios.

No que se refere às características específicas da geometria da secção (a espessura, a altura, a largura dos banzos, etc.) as chapas podem apresentar uma considerável gama de variação; em particular, a secção pode apresentar nervuras inclinadas, bem como diversos tipos de reforços (quer colocados na zona intermédia quer na extremidade da secção – fig. 1).

Quanto à sua função nas partes do edifício onde as chapas estão inseridas (em elementos da cobertura; em elementos de revestimento das fachadas, em pavimentos, etc.), devido à sua considerável resistência mecânica, no caso de pavimentos ou coberturas (associados ou não a camada de betão normal ou de agregados leves) em que as chapas apresentem uma conveniente ligação mútua bem como à estrutura do edifício, estas podem exercer uma função de resistência face a cargas verticais (sobrecargas, neve, etc.), ou de resistência a ações horizontais (ação sísmica, vento, etc.); no caso de fachada, as chapas utilizadas em associação com perfis verticais estruturais (neste caso a chapa não deve ser de categoria de resistência inferior à dos perfis), podem exercer uma função de contraventamento em paralelo com a função de estanquidade e de isolamento térmico da envolvente vertical. O isolamento térmico pode ser conferido através de camada isolante aplicada pelo exterior, a qual apresenta vantagens do ponto de vista da inércia térmica e da redução do risco de condensações e de corrosão das chapas de aço; por vezes existe um elemento construtivo que antecede este isolante ou eventualmente o revestimento final, e que contribui para o exercício das funções atrás referidas, podendo consistir em painéis de partículas de madeira orientadas (OSB) ou painéis de contraplacado de madeira ou outro tipo de painéis compósitos.

2.2 Principais soluções construtivas na envolvente de edifícios baseadas em perfis e chapas de aço enformadas a frio

No que concerne às soluções de construção industrializada com base em perfis ou em chapa de aço enformada a frio para a edifícios, designadamente para execução de elementos construtivos da envolvente vertical e horizontal (fachadas e coberturas), são de destacar as relativas a: edifícios baseados em estrutura reticulada; edifícios com solução de estrutura parede; edifícios com solução mista de estrutura constituída por elementos lineares e paredes; e solução de construção prefabricada modular (células tridimensionais).

Em algumas destas soluções, na respetiva envolvente vertical utilizam-se elementos de fachada, em geral sem função estrutural, com base em sistemas de revestimento de fachadas (painéis de fachada leves, sendo exemplo os painéis tipo “sandwich”). Esses elementos de fachada estão ligados à estrutura através de ligações flexíveis que permitem

melhor acomodar os movimentos globais da estrutura do edifício face às diversas ações (vento, sismos, sobrecargas, etc.), bem como os movimentos específicos da fachada.

No caso das soluções industrializadas, os elementos são produzidos em fábrica (painéis de fachada, elementos de cobertura, pavimentos, asnas) e são montados em obra, constituindo em alguns casos a estrutura do edifício, a que se associam posteriormente os elementos de revestimento e os acabamentos.

No caso de soluções construtivas com base em estrutura reticulada metálica, trata-se essencialmente de estrutura resistente em engradado (“framing”), modulada de perfis ligeiros obtidos, em geral, de chapa de aço galvanizada e enformada a frio.

Uma solução deste tipo tem sido muito utilizada em edifícios de pequeno porte para habitação e serviços, como solução construtiva completa, vulgarmente designada de Light Gauge Steel Framing (LGSF) ou Light Steel Framing (LSF), a qual se baseia em perfis de aço enformados a frio; a envolvente externa é usualmente realizada com base numa composição de elementos construtivos, em geral, painéis de gesso, no interior, separados dos painéis de placas de OSB, através de caixa-de-ar preenchida por isolante, em regra de lã mineral. Sobre as placas OSB é aplicado o revestimento exterior, vulgarmente baseado em sistema “ETICS” (ou outro tipo de revestimentos com isolamento pelo exterior que tenha experiência de utilização comprovada), e desempenham a função de contraventamento da estrutura metálica, bem como de isolamento acústico/térmico.

No grupo das soluções de estrutura de parede ou de estrutura mista (estrutura constituída por elementos lineares e paredes) para edifícios, relevam-se as soluções de construção com base em estruturas de paredes com núcleo de betão realizado através de painéis de cofragem perdida não resistente (o núcleo de betão, que incorpora no seu interior, usualmente, perfis de aço enformado a frio, é executado através dos painéis de cofragem perdida colocados de cada lado da zona a betonar – ver Guia da EOTA, ETAG 09, “Kits/Sistemas de cofragem perdida não resistente com base em blocos vazados ou placas de materiais isolantes e eventualmente betão” [18]); e a solução que tem sido crescentemente utilizada, e que se refere à construção de elementos da envolvente através da acoplagem de painéis “cassetes” constituídos por perfis em C e preenchidos com espuma rígida de poliestireno ou poliuretano, constituindo-se como uma solução construtiva completa com função portante, mediante a acoplagem contínua de painéis (estes painéis também podem ser destinados a funções não portantes de preenchimento de malhas de estruturas reticuladas).

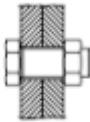

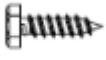




No que se refere a soluções industrializadas modulares, uma parte substancial da obra é executada em fábrica. Os módulos são monolíticos, com estrutura geralmente modulada com base em perfis verticais de aço enformado a frio, associados, na zona das fachadas, a painéis prefabricados verticais (painéis verticais de tipo “sandwich” com chapa de aço e núcleo de espuma de poliuretano injetada (ver Guia da EOTA, ETAG 023 “Construções prefabricadas modulares” [19]). Os módulos são concebidos como uma “estrutura tipo caixa”,

e são transportáveis para a obra já com inclusão dos acabamentos, equipamentos e instalações técnicas. Os módulos integram-se na estrutura portante pré-existente ou então são colocados no local destinado para o efeito, sendo estabelecidas as ligações necessárias para solidarizar o módulo à fundação.

2.3 Tipos de ligações das soluções de chapa perfilada

As ligações associadas a soluções construtivas baseadas em chapa enformada a frio assumem uma elevada importância no contexto da garantia da integridade dos elementos construtivos e da segurança estrutural do edifício, e cuja eficiência depende de várias condicionantes nomeadamente: características mecânicas da chapa e dos acessórios de ligação, cargas impostas, espessura e configuração do perfil, etc.. As ligações que envolvem as chapas podem ser das mais diversas, sendo as principais as que se realizam entre as chapas e a estrutura de suporte (designadamente a perfis de aço); entre chapas (longitudinal seams); e entre as chapas e outros elementos secundários (revestimentos). As ligações podem ser basicamente realizadas através de ancoragens (mechanical fasteners – quadro 2); soldadura; e colagem (adhesive bonding). Os tipos de fixação por ancoragem (mechanical fasteners) mais correntemente aplicados nestas soluções são: parafuso auto-perfurante, parafuso auto-penetrante, rebites, pregos, e soldadura - sendo os dois primeiros os de maior utilização comercial (Quadro 1). Os parafusos estão, em geral, associados a anilhas de modo a aumentar a resistência ao esmagamento da ligação.

Quadro 1. Características dos ligadores mecânicos (mechanical fasteners).

Tipo	Esquema ilustrativo	Aplicações
Ligador (Bolts M5-M16)		Ligação de perfis e chapas enformadas a frio a fundações, paredes e pavimentos
Parafuso auto-roscável ("Self-tapping screw" - diâmetro 6,3 mm) com material elastomérico		Nas ligações entre perfis estruturais
Parafuso com cabeça hexagonal ("Hexagon head screw" – diâmetro 6,3 mm or 6,5 com anilha ≥ 16 mm, 1 mm espessura) com material elastomérico		Ligações entre duas chapas enformadas a frio
Parafuso auto-perfurador ("Self-drilling screws" - diâmetro: 4,22 mm – 6.3 mm)		Ligações entre duas chapas enformadas a frio e fixação de painéis de revestimento.
Cavilhas ("Thread-cutting screw – diâmetro de 8 mm com anilha ≥ 16 mm, 1 mm de espessura)		Fixação de painéis de revestimento
Rebite cego ("Blind rivets" - diametro: 4,8 mm a 6.4 mm)		Fixação de chapa de aço a estrutura metálica ou a painéis de revestimento
Pregos ("Shot pins" : Powder actuated fasteners; Air driven fasteners)		Ancoragens de ligação entre chapas

Existe um tipo ligação entre as chapas e dispositivos especiais designado de espaçadores (“spacers”), cuja função principal é suportar a chapa (“liner and outer sheets) e o sistema de revestimento (“cladding system”), e garantir uma distância de separação de forma a criar um espaço vazio para colocação de material isolante (fig. 2). Dispõem-se de diversos tipos de espaçadores, produzidos em geral com base em perfis de aço, sendo que, em geral, o espaçador inclui um ou mais elementos (suportes de aço leve (“light gauge metallic brackets”); blocos plásticos (“plastic blocks”); ancoragens (fasteners), etc.).

Na zona da envolvente de edifícios recentes verifica-se, em certos casos, a presença de elementos de fachada e de revestimento de cobertura solidarizados a elementos da estrutura de betão armado (pilares, vigas e lajes), em geral, através de ancoragens betonadas “in-situ” (cast-in-place), das quais se destaca a utilização de perfis de aço em “U” (“channel bars”) chumbados ou aparafusados aos elementos de betão armado (fig. 2). A sua função principal consiste em promover a fixação, em particular, de painéis de fachada e de chapas de aço de revestimento de cobertura e de fachada, bem como de outros elementos da envolvente desses edifícios, e suportar as cargas associadas transmitindo-as à estrutura de betão armado (fig. 2). Essas cargas são em geral transferidas para os suportes de betão através de dispositivos de ancoragem que se associam à base desses perfis [15].

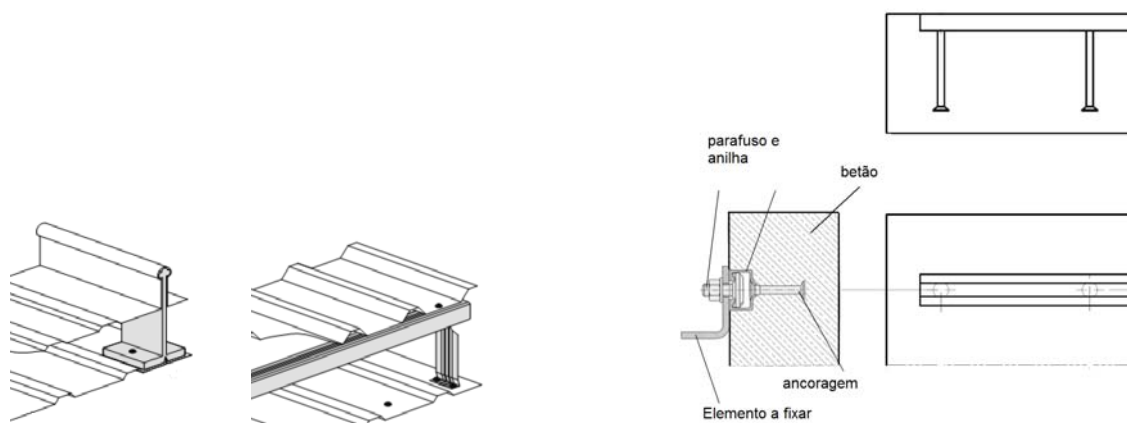


Figura 2. Ligação de chapa a espaçadores (à esquerda) e solidarização de elementos de revestimento ao perfil em “U” e ao elemento de betão (à direita)

3. CARATERÍSTICAS DE RESISTÊNCIA MECÂNICA E DE ESTABILIDADE DE ELEMENTOS CONSTRUTIVOS COM BASE EM CHAPAS DE AÇO

3.1 Caraterísticas específicas das chapas de aço e respetivas ligações

O comportamento estrutural das chapas de aço enformada a frio é caracterizado por instabilidades de natureza local e/ou global devidas à elevada esbelteza das chapas e que, no caso das secções de parede fina aberta, devido à baixa rigidez de torção, podem gerar diversos tipos de instabilidade. Os fatores que condicionam o comportamento mecânico de

chapas de aço são em particular: a encurvadura local dos elementos em compressão (fig.3); a interação entre os fenómenos de encurvadura local e global (fig. 3); os efeitos de ondulação; e os efeitos resultantes do processo de laminagem [21]. Com efeito, o elevado valor da relação entre a largura e a espessura dos troços de elementos da secção transversal, em particular, dá origem a fenómenos de encurvadura local, que reduzem a capacidade de carga da chapa; os elementos enformados a frio apresentam geralmente secções transversais abertas e de parede fina (com baixa rigidez de torção, e, para diversos tipos de secções, com o centro de corte a não coincidir com o centro de gravidade), pelo que a instabilidade por flexão-torção pode ser o fenómeno crítico que influencia o comportamento global do elemento [22]. Por outro lado, as imperfeições estruturais causadas pelo processo de laminagem a frio condicionam igualmente essa capacidade de carga.

As secções de aço enformadas a frio apresentam usualmente reforços de extremidade e/ou reforços intermédios (fig. 1), os quais induzem o surgimento de instabilidades do tipo distorcional, muito embora a existência desses reforços permitem melhorar o comportamento estrutural das secções limitando a sua suscetibilidade à deformação local. O endurecimento do aço junto dos bordos longitudinais na zona de dobragem da chapa, traduz-se por um aumento da tensão de cedência e na diminuição da ductilidade do aço nesses bordos. Pode ainda ocorrer o colapso da alma (“web crippling”) nas secções onde estão aplicadas forças concentradas ou nas zonas dos apoios, fenómeno que se deve à elevada esbelteza das paredes que constituem as almas - este comportamento pode ser evitado pela aplicação de reforços nessas zonas.

O cálculo das propriedades geométricas passa por uma discretização nos vários elementos lineares constituintes do perfil, (reforços, banzos e alma), com vista uma primeira aproximação às propriedades efetivas dos referidos elementos lineares. A determinação de uma secção efetiva baseia-se no conceito de instabilidade local.

De forma a realizar as verificações de segurança é em geral necessário determinar as características do aço (módulo de elasticidade (E); tensão de cedência (f_y) e tensão última (f_u)).

3.2 Características específicas das ligações das chapas de aço do ponto de vista da resistência mecânica

De seguida, pretende-se a analisar sumariamente as principais situações de rotura das ligações das chapas de aço enformadas a frio. Em geral, podem ocorrer quatro tipos básicos de rotura nas ligações aparafusadas de chapas enformadas a frio (figura 3): corte longitudinal da chapa; esmagamento ou enrugamento de material na frente do parafuso; rotura da chapa à tração; e corte do parafuso. Em muitos casos, a ligação está sujeita a uma combinação de modos de rotura; a fratura da chapa é muitas vezes causada pela rotação excessiva do parafuso e deformação da chapa.

De acordo com a norma NP EN 1993-1-1, as ligações podem ser classificadas entre o flexível e o rígido, dependendo da sua capacidade em transmitir momento-fletor com um certo nível de rotação associado. Importa analisar, para o caso presente das chapas de aço enformadas a frio, as ligações aparafusadas sem resistência à flexão, e que são solicitadas somente ao corte ou tração (ligações flexíveis) [7]. Na realidade, dependendo da distância entre parafusos, este tipo de ligação pode apresentar uma resistência à flexão não desprezável, a qual pode ser considerada no dimensionamento.

No que se refere aos ligadores mecânicos (mechanical fasteners – quadro 1) para chapas enformadas a frio, salienta-se que os valores da sua resistência ao esmagamento, resistência ao corte, resistência à tração, são calculados de forma similar à dos ligadores com secções espessas. Os valores de cálculo da resistência ao corte e ao esmagamento das ligações aparafusadas são obtidos com base no quadro 3.4 da norma NP EN 1993-1-8 [7], e a avaliação da rotura em bloco é feita de acordo com 3.10.2 da norma NP EN 1993-1-8 [7]. O modo de rotura depende das dimensões da ligação e da resistência relativa entre o material dos parafusos e as características das chapas ligadas.

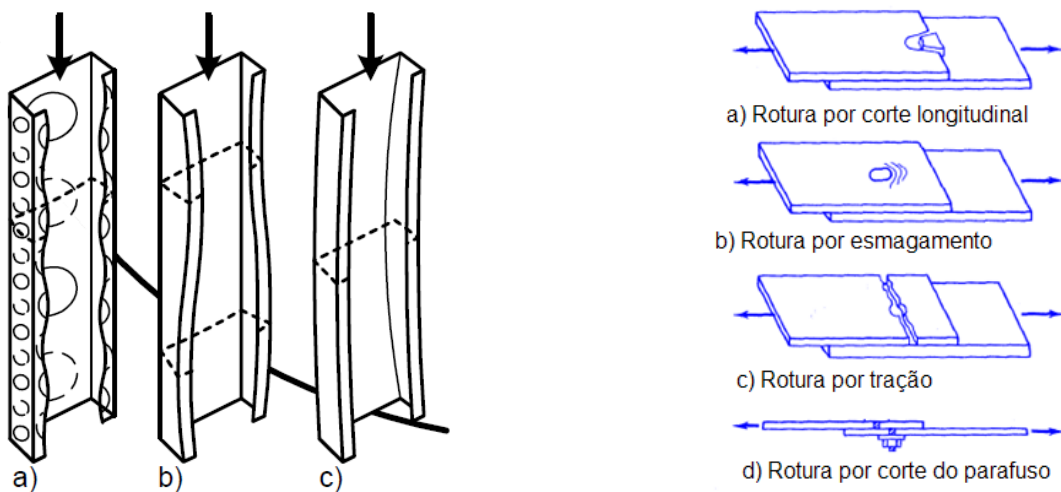


Figura 3. Tipos de encurvadura dos perfis de aço enformado a frio (à esquerda [6] - tipos: a) local buckling; b) distortional buckling; c) global buckling); e tipos de rotura das ligações aparafusadas (à direita - “Failures of bolted connections”).

No caso de parafusos solicitados ao corte e tração o dimensionamento é feito de acordo com o quadro 3.4 da NP EN 1993-1-8 [7].

Para ligações de chapas enformadas a frio, decorre, de acordo com a norma NP EN 1993-1-8 (3.4.1), que as ligações aparafusadas solicitadas ao corte poderão ser dimensionadas como pertencendo à Categoria A (ligação resistente ao esmagamento). As verificações a fazer no dimensionamento destas ligações encontram-se resumidas no Quadro 3.2 dessa norma; resulta, de acordo com NP EN 1993-8 (3.4.1), que as ligações aparafusadas solicitadas à tração poderão ser dimensionadas como pertencendo a Categoria D (Ligações

não pré-esforçadas, sendo que esta categoria não deverá ser utilizada no caso em que as ligações estejam sujeitas a variações frequentes do esforço de tração - no entanto, esta categoria poderá ser utilizada em ligações calculadas para resistir às ações habituais do vento.

3.3 Aspectos gerais relativos à verificação das exigências de resistência mecânica das chapas de aço e respetivas ligações

3.3.1 Aspectos gerais

Na utilização da chapa de aço com função resistente deve-se conferir adequada resistência face a cargas estáticas e dinâmicas e a segurança em relação ao colapso estrutural e a deformações inadmissíveis, em particular através de cuidadosa escolha da solução construtiva. As ações a considerar incluem-se, nomeadamente, as relativas ao peso próprio, sobrecargas, ação do vento e da neve e sismos.

Tendo em conta as características específicas destas chapas, as quais se destinam a vencer, em alguns casos, elevados vãos, importa considerar no âmbito da verificação da segurança, por serem mais significativos, os fenómenos de instabilidade local (sobretudo os de distorção da secção transversal), e global (encurvadura global), sendo estes últimos particularmente condicionantes, atendendo à esbelteza elevada que caracteriza este tipo de chapa de aço perfilada enformada a frio. Essa verificação da segurança dos elementos com base em chapa de aço perfilada enformada a frio poderá ser efetuada com base na norma EN 1993-1-3 [6], relativa ao dimensionamento de perfis e chapas enformadas a frio. De acordo com a EN 1993-1-3 (5.5.1), [6], no caso de perfis enformados a frio com elevada esbelteza, como atrás se referiu, os fenómenos de distorção da secção transversal, bem como os fenómenos de encurvadura local da secção e encurvadura global (local and distortional buckling), devem ser considerados na determinação das características de resistência e de rigidez da chapa perfilada de aço enformada a frio.

A capacidade portante das chapas e elementos acessórios, nos quais se incluem os de fixação, para um determinado tipo previsto de utilização, deve ser estabelecida com base em cálculo e em ensaios caso seja necessário. Na verificação através de cálculo devem seguir-se os princípios de dimensionamento, relativos à verificação da segurança em relação aos estados limites últimos, preconizados no RSA ou na norma EN 1990 [1].

Na verificação da segurança, o valor da capacidade resistente de elementos construtivos com base em chapa de aço enformada a frio deve ser calculado com base na NP EN 1993-1-1 [5] e EN 1993-1-3 [6]. Na determinação dos valores de cálculo do aço das chapas utilizam-se os valores determinados segundo as normas aplicáveis a esses produtos.

3.3.2 Verificação da segurança em relação ao estado limite de rotura

Tratando-se de uma chapa enformada a frio, e sendo uma secção da classe 4, as características mecânicas da secção bem como a verificação da sua segurança devem

satisfazer as normas NP EN 1993-1-1 [5] e EN 1993-1-3 [6]. A segurança em relação aos Estados Limites Últimos é verificada em termos de esforços com base na seguinte condição:

$$S_d \leq R_d \quad (1)$$

Em que S_d e R_d designam respetivamente os valores de dimensionamento do esforço atuante e do esforço resistente. Os coeficientes parciais de segurança considerados são os seguintes:

$$\gamma_{M0} = \gamma_{M1} = 1.0 \quad (2)$$

No que se refere à verificação da segurança da secção transversal da chapa deve-se efetuar: verificação à tração de acordo com 6.1.2 da EN 1993-1-3, nos elementos sujeitos à tração; verificação à compressão de acordo com 6.1.3 da EN 1993-1-3, nos elementos sujeitos à compressão; verificação à flexão simples de acordo com 6.1.4 da EN 1993-1-3, nos elementos sujeitos à flexão simples; verificação ao esforço transversal de acordo com 6.1.5 da EN 1993-1-3, nos elementos sujeitos a esforço transversal; verificação a forças transversais locais de acordo com 6.1.7 da EN 1993-1-3, para os elementos sujeitos a forças transversais locais, tais como reações de apoio; verificação à flexão com tração de acordo com 6.1.8 da EN 1993-1-3, efetuando-se uma análise à ação combinada de flexão com tração; verificação à flexão com compressão de acordo com 6.1.9 da EN 1993-1-3, efetuando-se uma análise à ação combinada de flexão com compressão; verificação à flexão com esforço axial e esforço transversal de acordo com 6.1.10 da EN 1993-1-3; verificação à flexão com forças locais ou reações de apoio de acordo com 6.1.11 da EN 1993-1-3, efetuando-se uma análise à ação combinada de flexão com forças locais.

No que respeita à verificação da segurança da chapa à encurvadura deve-se realizar: verificação à encurvadura por compressão sem flexão de acordo com 6.3.1 da EN 1993-1-1; verificação à encurvadura por compressão com flexão de acordo com 6.2.5 da EN 1993-1-3, efetuando-se uma análise à ação combinada de flexão com encurvadura de elementos comprimidos.

Os apoios das chapas são dimensionados para as forças máximas de tração, compressão e corte, tendo em conta o mecanismo de transmissão de esforços das chapas para os apoios. Os parafusos de ligação das chapas deverão ser verificados para os esforços de corte e tração que estejam sujeitos, conforme as combinações de ações para Estados Limites Últimos condicionantes, sendo necessário verificar de acordo com o Quadro 3.4 da NP EN 1993-1-8: a resistência ao corte por plano de corte; a resistência ao esmagamento; a resistência à tração; e a resistência ao punçoamento. Torna-se, ainda necessário, avaliar a ligação à estrutura de suporte.

3.3.3 Verificação da segurança em relação a estados limites de deformação

A verificação da segurança em relação à deformação justifica-se pela necessidade conhecer as amplitudes máximas dos movimentos verticais das chapas, atendendo a aspetos

funcionais não relacionados com a segurança estrutural: suspensão de equipamentos e instalações, fixação e remate de fachadas, etc.

Relativamente aos valores limites dos deslocamentos verticais de elementos horizontais com base em chapas (geralmente a meio vão), deverá, em geral, considerar-se um valor limite definido pelo valor da flecha a seguir indicado em função do vão, l , sendo esse valor, correspondente à flecha no estado final relativamente à linha recita que une os dois apoios do elemento horizontal, resultante do somatório entre a contra-flecha no estado não carregado δ_0 , a variação da flecha da viga devida às ações permanentes imediatamente após a sua aplicação δ_1 , e a variação da flecha devida às ações variáveis acrescida de deformações diferidas devidas às ações permanentes, δ_2 (NP EN 1993-1-1: 4.2.2) :

$$\delta_{\max} = \delta_1 + \delta_2 + \delta_0 = \frac{l}{200} \quad (3)$$

4. OS EFEITOS LOCAIS DA ACÇÃO DE VENTO INTENSO NA ENVOLVENTE DE EDIFÍCIOS

4.1 Generalidades

A solução construtiva baseada em chapa de aço enformada é frequentemente utilizada em edifícios, sobretudo industriais, agrícolas e desportivos, designadamente nas fachadas e coberturas planas ou curvas (em arco).

Este tipo de envolvente, baseada em chapa de aço, está exposto a diversas ações climáticas, entre as quais se destacam a ação do vento e a da neve. A ação do vento sobre a envolvente vertical ou cobertura de edifícios gera tensões e deformações nas chapas, as quais, por seu turno, induzem esforços na respetiva estrutura de apoio, através das correspondentes ligações; estas ligações ficam, conseqüentemente, sujeitas a esforços de compressão, tração e corte, que podem ser muito expressivos ao ponto de provocar severas anomalias, nas chapas e/ou nos elementos constituintes das ligações, com rotura local ou mesmo desprendimento parcial ou total destas chapas, no caso de vento intenso.

É importante analisar os efeitos locais dos vórtices cónicos sobre a zona da orla da cobertura, procurando-se avaliar as situações em que tais efeitos possam esgotar a capacidade resistente das ligações atrás referidas, e conduzir à rotura local ou mesmo global da cobertura. Apresentam-se, sinteticamente, medidas que podem promover o reforço da resistência das coberturas face a esses efeitos locais do vento intenso.

Em particular interessa, para este tipo de coberturas, analisar as disposições relevantes do Regulamento de Segurança e Ações para Estruturas de Edifícios e Pontes, e da norma NP EN 1991-1-4 [4], e analisar os diversos parâmetros intervenientes na quantificação da ação vento sobre esse tipo de envolvente.

4.2 Quantificação da ação do vento sobre a envolvente com revestimento de chapa de aço

4.2.1 Aspetos gerais sobre a ação do vento variável

O escoamento do ar, em geral, processa-se em regime variável, particularmente devido a vulgar turbulência associada às rajadas do vento em escoamento livre, o qual sofre uma alteração significativa junto a edifícios, com perturbação do escoamento originada pela presença do obstáculo a vencer, bem como pela interação com o edifício que pode consistir na indução forças associadas à deformação da estrutura do edifício.

O tipo de escoamento em torno de um edifício com volumetria prismática provoca em geral uma separação do escoamento a partir dos cunhais, que, dependendo da geometria particular do edifício, de uma forma geral se manifesta através de uma zona afastada do edifício onde o escoamento se comporta de forma contínua, e de uma zona vizinha da envolvente do edifício onde o escoamento se processa, de forma instável, em geral, com características de corte e com a formação de vórtices, fenómeno este designado de “desprendimento de vórtices”; em certos casos pode haver lugar a recirculações do ar, a que se associam fenómenos de pressão variável. O escoamento com características de vorticidade situa-se junto a zonas onde se verifica uma concentração de turbilhões, os quais sofrem em contínuo o efeito de arrastamento associado ao escoamento, traduzindo-se em fenómenos de sucção (zona com tendência ao levantamento das chapas).

No que se refere à ação do vento, que, na generalidade do País, é condicionante do dimensionamento destas estruturas, importa salientar a necessidade de conhecer com rigor a localização do edifício (o que conduz a definir a zona e o tipo de rugosidade aerodinâmica do solo e, conseqüentemente, a pressão dinâmica do vento) e a sua orientação, forma, dimensões e localização de aberturas (o que permitirá definir os coeficientes de pressão exterior e interior).

De acordo com a NP EN 1991-1-4 [4], a ação do vento sobre as construções é representada por um conjunto simplificado de pressões ou de forças cujos efeitos são equivalentes aos efeitos extremos do vento, tendo em conta a turbulência atmosférica. A influência dos efeitos direcionais e sazonais na velocidade média do vento, assim como na pressão dinâmica do vento, é contemplada na NP EN 1991-1-4, através do coeficiente direcional, C_{dir} , que admite a possibilidade do vento incidir em várias direções; e o coeficiente de sazão que exprime a influência da variação do vento ao longo das estações do ano C_{season} .

A ação do vento sobre as estruturas deve ser determinada tendo em consideração quer a pressão interna quer a externa. A pressão efetiva (“net pressure”) sobre uma parede ou cobertura é obtida com base na diferença entre as pressões nas faces opostas, tendo devidamente em conta os sinais respetivos. Pressão atuante numa dada superfície é considerada com sinal positivo, enquanto a sucção, exercida para fora da superfície, é considerada com sinal negativo.

Os coeficientes de pressão externos dividem-se em coeficientes locais e globais, sendo que os primeiros referem-se a coeficientes de pressão para cargas aplicadas em áreas inferiores a 1 m² (possível a utilização no dimensionamento de pequenos elementos (chapas) e fixações), e os segundos referem-se a coeficientes de pressão para cargas aplicadas em áreas superiores a 10 m². A norma EN 1991-1-4 inclui coeficientes de pressão para uma gama limitada de coberturas cilíndricas com base em medições em condições de baixa turbulência do vento (low-turbulence conditions) e apenas para o vento na direção normal (fig.4 e fig. 5).

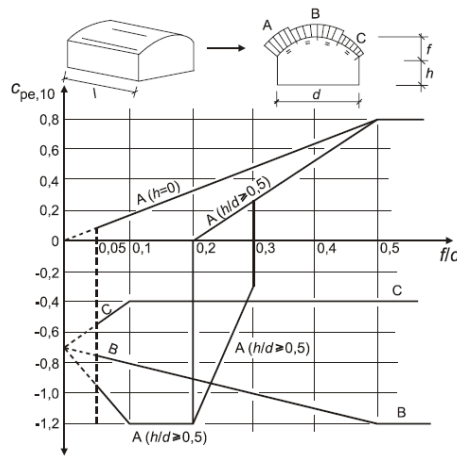


Figura 4. Valores recomendados para os coeficientes de pressão externa $c_{pe,10}$ para coberturas em arco com base retangular, de acordo com a EN 1991-1-4 [4]

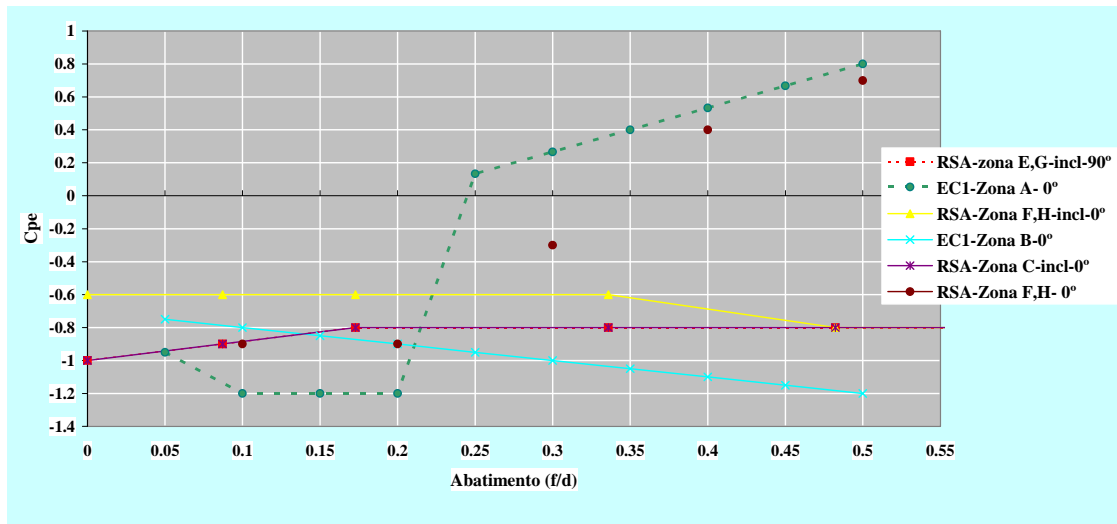


Figura 5. Coeficientes de pressão externa para coberturas em arco – comparação entre o disposto no RSA [16] e na EN 1991-1-4 [4] (RSA/ EN 1991-1-4: 0° e 90°)

Do ponto de vista dos efeitos de sucção na face superior da cobertura, admite-se em geral como mais desfavorável para a cobertura a direção do vento lateral à mesma; no caso da direção do vento ser longitudinal ou oblíqua, as zonas sujeitas a sucção são

consideravelmente menores. No que se refere ao vento paralelo (“wind parallel to the eaves”), a EN 1991-1-4 não fornece elementos de quantificação para o vento na direção das pendentes da cobertura curva. Porém, alguns códigos, como o Australiano (ANZ) assimila este caso ao das coberturas de duas vertentes (“duo-pitch roofs”) [24]. Para este tipo de coberturas, a EN 1991-1-4, para efeitos de quantificação da ação do vento, considera-a dividida em zonas (F, G, H, I), incluindo as partes protuberantes da cobertura. Existe uma concordância aceitável entre os valores da EN1991-1-4 para coberturas de duas vertentes (“duo-pitch roofs”) e os medidos experimentalmente para coberturas curvas (túnel de vento) [24], exceto na zona G, onde as forças de sucção obtidas com base na EN 1991-1-4 são superiores aos medidos experimentalmente, sendo a respetiva diferença gradualmente maior com o aumento do ângulo de incidência (pitch angle), devido provavelmente aos vórtices na borda das coberturas de duas vertentes (“vortices shed from the ridge of the duopitch roofs”) que não se verificam com tanta intensidade no caso de coberturas curvas. Contudo, julga-se razoável utilizar os dados da EN 1991-1-4 (“duoptich data”) para o vento paralelo (“wind parallel to the ridge”).

4.2.2 Efeitos locais dos vórtices cónicos sobre a zona da orla da cobertura

A ação do vento em edifícios com cobertura de grande vão gera, em certos casos de particular turbulência, gradientes elevados de pressão associados a um escoamento com elevada vorticidade nas zonas de barlavento e de extremidade da cobertura, a que podem corresponder forças intensas de sucção actantes sobre as ligações envolvendo elementos do revestimento de chapa enformada a frio de coberturas [25]. Trata-se de um fenómeno particularmente provável nos casos em que o vento intenso, e com características de elevada turbulência, incide numa direção oblíqua em relação à fachada do edifício, e leva à formação, junto a zonas muito localizadas de extremidade da cobertura, do lado barlavento, de vórtices cónicos nos quais o escoamento de ar se processa através de movimentos espirais, em redor de um eixo de rotação [25]. Esses movimentos estão associados a gradientes de pressão que induzem a circulação rápida do fluido de ar de uma região para a outra, em ordem a se atingir o equilíbrio do sistema. Uma das soluções construtivas preconizadas no sentido da minimização do efeito do efeito de elevada sucção associada aos vórtices consiste na colocação de platibandas perimetrais nas coberturas [25]. O tipo de cobertura, curva ou plana, e a direção do vento, são fatores que condicionam de forma significativa os efeitos dos vórtices cónicos, designadamente as forças de sucção induzidas na zona de barlavento da cobertura.

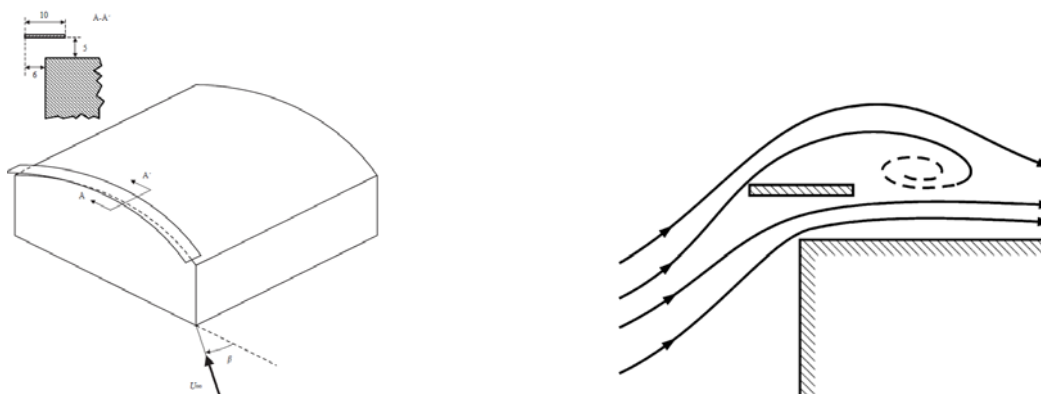


Figura 6. Esquema da incidência do vento e da colocação de platibandas na cobertura para minimizar o efeito do vórtice cónico [25]

5. ACÇÃO DA NEVE EM ELEMENTOS DA ENVOLVENTE COM BASE EM CHAPA DE AÇO DE EDIFÍCIOS

As coberturas dos edifícios com base em chapa enformada a frio estão expostas a ação da neve, a qual, devido aos fenómenos de instabilidade que podem ocorrer nesse tipo de chapa (abordados em 3), pode levar à rotura global ou parcial da cobertura.

Ao nível do território nacional, a quantificação da ação da neve deve ser realizada de acordo com o Regulamento de Segurança e Ações em Estruturas de Edifícios e Pontes (RSA, 1983) [16] ou de acordo com a norma NP EN 1991-1-3 [3]. Para efeitos da quantificação da ação da neve, a NP EN 1991-1-3 divide o território continental de Portugal em duas zonas distintas, Zona 1 e Zona 2, e define o coeficiente Z , que para as localidades situadas na Zona 1 e Zona 2 assume respetivamente o valor 1 e 2. Ainda segundo a NP EN 1991-1-3, a quantificação da ação da neve em coberturas é feita tendo em conta o coeficiente de forma da cobertura μ_i , o valor característico ao nível do solo da ação da neve S_k (em kN/m^2), o coeficiente de exposição C_e e o coeficiente térmico C_t . Segundo a NP EN 1991-1-3, o valor do coeficiente de exposição, C_e , depende das características da topografia onde os edifícios estão inseridos e deve ter em conta o futuro desenvolvimento da construção na zona; assume o valor 1.0 a menos que o edifício em causa esteja implantado numa área que obedeça a determinadas características topográficas. A NP EN 1991-1-3 considera três tipos de topografia: exposta, normal e abrigada.

A quantificação da ação da neve em coberturas prevista no RSA conduz a valores distintos dos calculados pela NP EN 1991-1-3, sendo na maioria dos casos significativamente superiores aos valores dados por esta última norma (fig. 7); saliente-se que a abordagem do NP EN 1991-1-3 entra em conta com outros parâmetros para além do tipo de cobertura, da sua inclinação, e da altitude do local.

No que se refere à neve, deve-se ter em conta o disposto na NP EN 1991-1-3, a qual fixa valores para o coeficiente μ , em função da geometria da cobertura. Em coberturas em série a possibilidade de acumulações de neve tem que ser levada em conta, sobretudo neste tipo

de coberturas de chapa de aço enformada a frio sujeitas a fenómenos de instabilidade (em particular de tipo local (em especial relativa a distorção da secção transversal), e de tipo global (encurvadura global), referidas em 3.1); em situações de arcos múltiplos deve-se considerar a possibilidade de acumulação de neve na zona côncava; e no caso de cargas de neve de tipo assimétrico devem-se considerar os esforços acrescidos, em particular os momentos fletores.

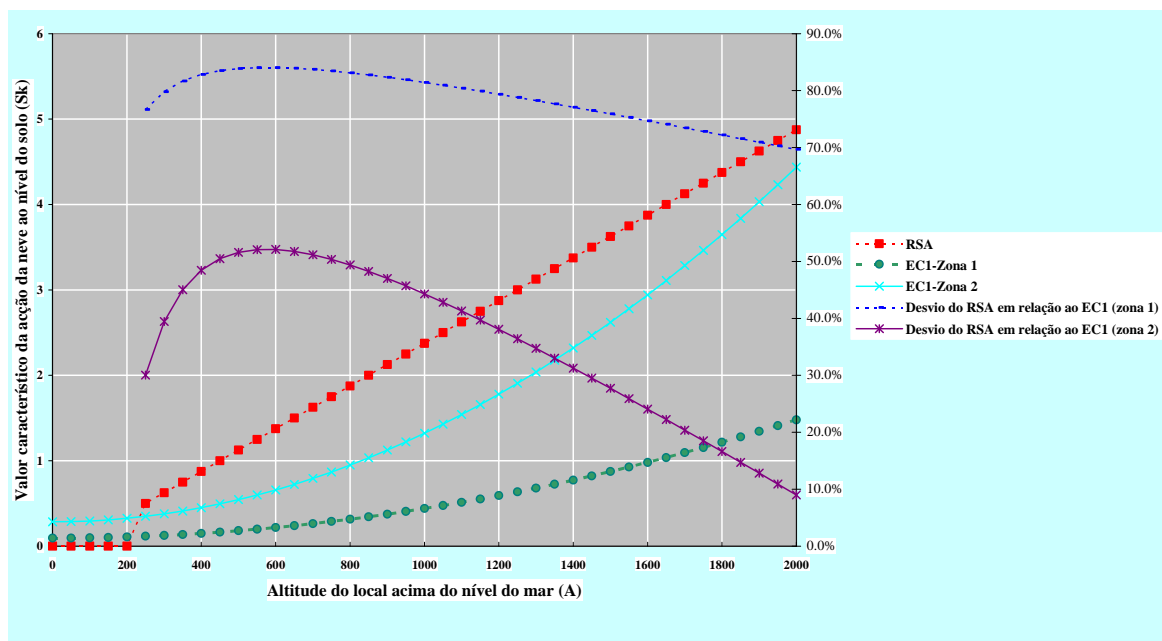


Figura 7. Comparação da ação da neve entre o RSA e a NP EN 1991-1-3 [3]

6. DURABILIDADE DAS CHAPAS DE AÇO

Abordam-se seguidamente as condições de durabilidade das referidas chapas e das suas ligações face aos fenómenos de corrosão associados à exposição aos agentes agressivos do ambiente. Relativamente ao revestimento de proteção, em geral, as chapas são em geral galvanizadas (revestimento com base em zinco, cuja espessura deverá ser a adequada, em face da agressividade do ambiente presente) e alguns casos apresentam uma camada final de revestimento orgânico (“lacagem”, que em geral se destina conferir proteção adicional à galvanização). Refira-se que, no caso de chapas de aço inoxidável, é usual conferir especial proteção nas zonas de ligação com outro tipo de chapas ou elementos metálicos, para obviar o risco de corrosão bi-metálica devido à presença de crómio e níquel na composição dos mesmos.

7. CONSIDERAÇÕES FINAIS

Relativamente ao caso de aplicação soluções com base em chapa de aço enformada a frio na envolvente de edifícios sujeitos a ações climáticas severas, em particular do vento e da

neve, analisaram-se os fatores principais que influenciam o comportamento mecânico de chapas e das suas ligações aos elementos de apoio, mediante, designadamente, a avaliação das principais situações de rotura dessas ligações e das chapas. A ação intensa do vento e da neve sobre as coberturas e fachadas pode solicitar as chapas e as ligações entre as chapas, ou entre estas e a respetiva zona de apoio, até ao limite da respetiva capacidade resistente, a ponto de atingir a rotura local ou mesmo global das coberturas e fachadas, pelo que importa estudar medidas específicas que possam promover o reforço da respetiva resistência face a essas ações.

REFERÊNCIAS

- [1] NP EN 1990: 2010 - *Bases para o projecto de estruturas*. Lisboa: IPQ.
- [2] NP EN 1991-1-1: 2010 - *Acções em estruturas. Parte 1-1: Acções gerais – Pesos volúmicos, pesos próprios, sobrecargas em edifícios*. Lisboa: IPQ.
- [3] NP EN 1991-1-3: 2010 - *Acções em estruturas. Parte 1-3: Acções gerais – Acções da neve*. Lisboa: IPQ.
- [4] NP EN 1991-1-4: 2010 - *Acções em estruturas. Parte 1-4: Acções gerais – Acções do vento*. Lisboa: IPQ.
- [5] NP EN 1993-1-1: 2010 - *Projecto de estruturas de aço. Parte 1.1: Regras gerais e regras para edifícios*. Caparica: IPQ.
- [6] EN 1993-1-3:2006 - *Design of steel structures - Part 1-3: General rules - Supplementary rules for cold-formed members and sheeting*. Brussels: CEN.
- [7] NP EN 1993-1-8: 2010 - *Projecto de estruturas de aço. Parte 1-8: Projecto de ligações*. Caparica: IPQ.
- [8] NP EN 1993-1-2: 2010 - *Projecto de estruturas de Aço. Parte 1.1: Regras gerais-Verificação da resistência ao fogo*. Lisboa: IPQ.
- [9] NP EN 1998-1: 2010. *Projecto de estruturas para resistência aos sismos. Parte 1.1: Regras gerais, acção sísmica e regras para edifícios*. Lisboa: IPQ.
- [10] COMITÉ EUROPÉEN DE NORMALISATION (CEN) EN 10326:2004 - *Continuously hot-dip coated strip and sheet of structural steels. Technical delivery conditions*. Brussels: CEN.
- [11] *IP/ - Leis, decretos, etc. - Regulamento de Estruturas de Aço para Edifícios* (Decreto-Lei n.º 211/86, de 31 de Julho). Lisboa: INCM, 1986.
- [12] Bakker, M. C. M. - *Web Crippling of Cold-Formed Steel Members*. Ph.D.Thesis, Eindhoven University of Technology, Eindhoven, Netherlands, 1992.
- [13] Veríssimo, H. - *Dimensionamento de Elementos Estruturais de Aço Enformados a frio de acordo com o Eurocódigo 3*. Dissertação de Mestrado. IST, Universidade Técnica de Lisboa. Outubro 2011.
- [14] Miranda Dias, J.L. – *Edifícios com base em estrutura reticulada metálica*. Comunicação ao VI Congresso de Construção Metálica e Mista, Porto, Novembro de 2007.
- [15] Miranda Dias, J.L. – *Ligações de elementos da envolvente de edifícios recentes com base em perfis de aço em "U" ancorados a elementos de betão armado*. Comunicação

ao BE2008 – Encontro Nacional de Betão Estrutural 2008, Universidade do Minho, Guimarães, Novembro de 2008.

- [16] /PI/ - Leis, decretos, etc. - *Regulamento de Segurança e Acções para Estruturas de Edifícios e Pontes* (Decreto-Lei n.º 235/83, de 31 de Maio). Lisboa: INCM, 1983.
- [17] /PI/ - Leis, decretos, etc. - *Regulamento de Estruturas de Betão Armado e Pré-Esforçado* (Decreto-Lei n.º 349-C/83, de 30 de Julho). Lisboa: INCM, 1983.
- [18] EOTA – *Guideline for (ETA) for Non load-bearing permanent shuttering kits/systems based on hollow blocks or panels of insulating materials and sometimes concrete*. Brussels: EOTA, 2002 (ETAG 09).
- [19] EOTA – *Guideline for (ETA) for Prefabricated building units*. Brussels: EOTA, 2006 (ETAG 023).
- [20] EOTA – *Guideline for (ETA) for Metal Frame Building Kits*. Brussels: EOTA, 2006 (ETAG 025).
- [21] Ana A. Martins, Isabel B. Valente, Alexandra Feliz; José M. Silva - *Análise experimental e analítica de chapas metálicas enformadas a frio para coberturas e fachadas*. IX Congresso de Construção Metálica e Mista/ I Congresso Luso-Brasileiro de Construção Metálica Sustentável. Porto. Outubro 2013.
- [22] Silvestre, N., Camotim, D. - *Distortional buckling formulae for cold-formed steel C and Z-section members Part I - derivation Thin-Walled Structures*. vol. 42 , nº 11, pp. 1567–1597, 2004
- [23] Silvestre, N., Camotim, D. - *Distortional buckling formulae for cold-formed steel C and Z-section members Part II – Validation an Aplication*. Thin-Walled Structures, vol. 42 , nº 11, pp. 1599–1629, 2004
- [24] Blackmore, P.A.; Tsokri, E. - *Wind loads on curved roofs* . J. Wind Eng. Ind. Aerodyn. 94, pp. 833–844, 2006
- [25] Pindado, S.; J. Meseguer, J. - *Wind tunnel study on the influence of different parapets on the roof pressure distribution of low-rise buildings*. J. Wind Eng. Ind. Aerodyn. 91, pp. 1133–1139, 2003